

Semi Compound Disc

Disque de frein bimétallique

(Technologie d'origine pour véhicules BMW)

Les systèmes de freinage doivent être de plus en plus performants pour faire face à l'augmentation du poids des véhicules. Les risques de surchauffe des disques de frein peuvent être accentués, entraînant une baisse de la puissance de freinage. Pour le confort et la sécurité, TRW a développé le « Semi Compound Disc ».

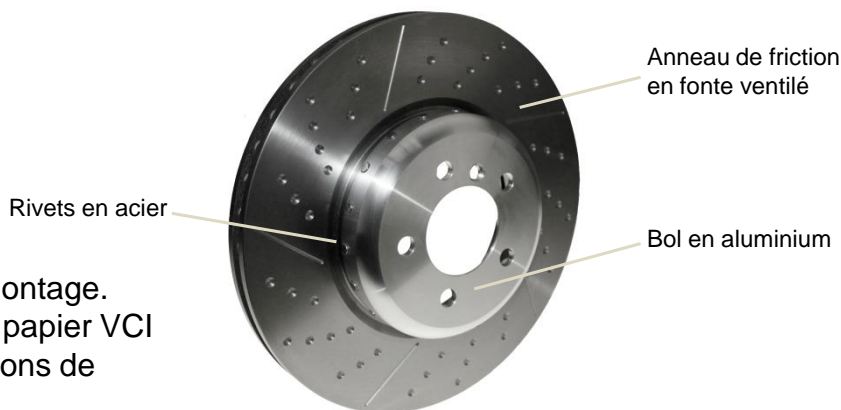
Un disque de frein haute performance

TRW garantit des performances élevées et une durée de vie prolongée de son produit.

- **Le disque ne se déforme plus du fait d'une dilatation thermique libre.**
- Son poids plus léger améliore le confort de conduite par une réduction des masses non suspendues.
- L'aluminium est résistant à la corrosion, pour un design toujours parfait.

Une technologie sportive adaptée au quotidien

Le disque en fonte HC (High Carbon) est composé de deux parties reliées via des rivets en acier spécial : un anneau de friction en fonte, et un bol en aluminium. Grâce à cette fixation spéciale, une dilatation thermique libre est possible sans que le disque de frein ne se voile en raison des tensions thermiques internes.



Le plus TRW :

Pas besoin de dégraisser avant le montage. Chaque disque est emballé dans un papier VCI qui lui offre une protection aux réactions de corrosion électrochimiques.

Disque de frein bimétallique Semi Compound Disc

Pour étendre sa gamme de produits, TRW propose désormais des disques de frein Semi Compound à haute teneur en carbone et complète ainsi sa large offre de produits pour les freins à disque.

Vous trouverez une liste des 24 références et applications BMW correspondantes dans le tableau ci-dessous.



TRW	Dimensions (mm)		Position	OE	Véhicules	Modèle
	Diamètre	Epaisseur				
DF6003S	348	36	AV	34116766871 34116779467	BMW	Série 5 (E60, E61), Série 6 (E64)
DF6600S	370	30	AV	34106797603	BMW	Série 1 (F20, F21), Série 2 (F23), Série 3 (F30, F31, F34), Série 4 (F32, F33, F36)
DF6601S	345	24	AR	34206797600	BMW	Série 3 (F30, F31, F34), Série 4 (F32, F33, F36)
DF6602S	345	24	AR	34206797605	BMW	Série 1 (F20, F21), Série 2 (F22), Série 4 (F32, F36)
DF6603S	340	30	AV	34116792223	BMW	Série 1 (F20), Série 2 (F22, F23), Série 3 (F30, F31), Série 4 (F32, F36)
DF6604S	340	30	AV	34106797602 34116797602	BMW	Série 1 (F20, F21), Série 2 (F22, F23), Série 3 (F30, F31), Série 4 (F32, F36)
DF6605S	370	30	AV	34106797606	BMW	Série 3 (F30, F31), Série 4 (F32, F33, F36)
DF6606S	345	24	AR	34206797598	BMW	Série 1 (F20, F21), Série 2 (F22, F23), Série 3 (F30, F31), Série 4 (F32, F33, F36)
DF6607S	345	24	AR	34206797607	BMW	Série 3 (F30, F31), Série 4 (F32, F33, F36)
DF6609S	338	25,9	AV	34116778647	BMW	135i (Cabrio ; Coupé) (E82, E88)
DF6610S	345	24	AR	34216775289	BMW	Série 5 (F07, F10, F11), Série 6 (F06, F12), Série 7 (F01, F02)
DF6611S	348	36	AVG	34116785669	BMW	Série 5 (F07, F10, F11), Série 6 (F06, F12), Série 7 (F01, F02)
DF6612S	348	36	AVD	34116785670	BMW	Série 5 (F07, F10, F11), Série 6 (F06, F12), Série 7 (F01, F02)
DF6613S	374	36	AVG	34116785675	BMW	Série 5 (F07, F10, F11), Série 6 (F06, F12), Série 7 (F01, F02)
DF6614S	374	36	AVD	34116785676	BMW	Série 5 (F07, F10, F11), Série 6 (F06, F12), Série 7 (F01, F02)
DF6615S	348	30	AV	34116775277	BMW	Série 5 (F07, F10, F11), Série 6 (F06, F12), Série 7 (F01, F02)
DF6616S	330	24	AV	34116794429	BMW	Série 5 (F10, F11)
DF6617S	330	20	AR	34216775287	BMW	Série 5 (F10, F11)
DF6618S	385	36	AVG	34116782067	BMW	X5 (E70), X6 (F16, E71)
DF6619S	385	36	AVD	34116782068	BMW	X5 (E70), X6 (F16, E71)
DF6622S	374	36	AVG	34116789543	BMW	Série 5 (F07), Série 7 (F01, F02, F04)
DF6623S	374	36	AVD	34116789544	BMW	Série 5 (F07), Série 7 (F01, F02, F04)
DF6624S	345	24	AR	34216763827	BMW	Série 5 (E60, E61), Série 6 (Cabrio ; Coupé) (E63, E64)
DF6625S	348	30	AV	34116763824	BMW	Série 5 (E60, E61), Série 6 (Cabrio ; Coupé) (E63, E64)